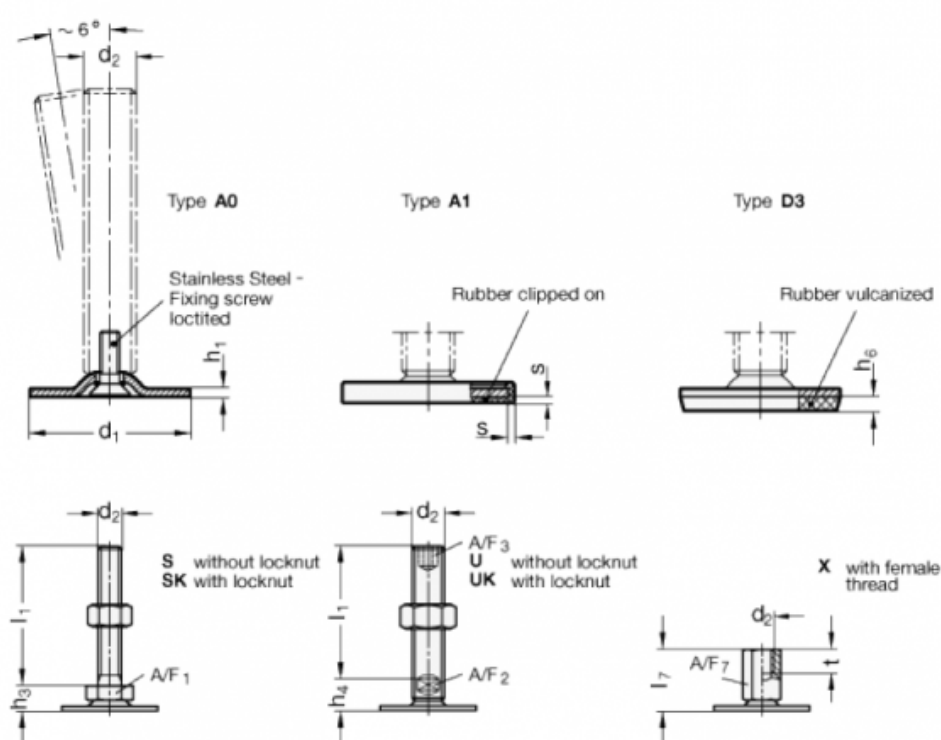


Varenummer: 204080M1050A3SK
 Beskrivelse: E+G Justerfod
 GN 40-80-M10-50-A3-SK
 Note: SK Med møtrik, udvendig sekskant i bunden

Mål



A/F1 = 17
 d1 = 80
 d2 = M10
 h1 = 3
 h3 = 12
 h6 = 5
 l1 = 50
 s =